

tapflo®

# ДЕМПФЕР ПУЛЬСАЦІЇ, СЕРІЯ DPT

2023 | 1



» All about your flow®

[www.tapflo.ua](http://www.tapflo.ua)

## » All about your flow®

*Мы начали свой путь в 1980 году в маленьком городке Кунгэльв на западном побережье Швеции, как семейная компания, которая стремится стать мировым лидером на рынке насосов.*

С момента основания мы гордимся тем, что расширяем знания и интерес к насосам для промышленности, одновременно предлагая широкий ассортимент премиальной продукции для различных отраслей промышленности.

В течение многих лет компания развилась и трансформировалась в глобальную группу Tarflo с филиалами и дистрибьюторами, присутствующими почти во всех регионах мира.

Одно остается неизменным – мы все еще семейная компания. Наши решения разрабатываются и изготавливаются в Европе и распространяются по всему миру, предлагая нашим клиентам лучшие сервис и технологические решения для различных сфер применения.

Наши ценности – ответственность, качество и простота, отраженные как в нашем продукте, так и в бизнес-подходе.

**Предлагаем выбрать Tarflo для быстрого, гибкого обслуживания и высококачественной продукции, доступной во всем мире.**

### Ориентирование на качество

В Tarflo мы просто стремимся к качеству. Как результат, наши стандарты производства, а также качество продукции соответствуют различным общепризнанным стандартам сертификации и контроля качества. Процесс производства Tarflo сертифицирован в соответствии с ISO 9001: 2015, подтверждая, что наши процессы соответствующими, эффективными, ориентированными на заказчика и постоянно совершенствуются.



### Ценности Tarflo

Наша культура – в наших ценностях

#### Ответственность

Мы отличаемся от наших конкурентов благодаря готовности превзойти ожидания потребителей, быстро реагировать и быть гибкими. Наша культура базируется на духе единения, энтузиазма и добропорядочности. Мы пришли со всего мира, но мы разделяем одинаковые ценности и уважаем друг друга. Мы преданы.

#### Качество

Мы понимаем, что качество нашей работы никогда не бывает лучше самого слабого звена, поэтому мы сосредотачиваемся на каждой мелочи. Мы разделяем общую склонность к постоянному поиску более эффективных и действенных способов придать ценность для наших клиентов. Как производитель мы контролируем полный процесс как с точки зрения нашей продукции, так и с точки зрения внутренней работы. Вот почему мы производим насосы высокого качества в нашем сегменте.

#### Простота

У нас есть выражение: «Простота – это искусство», что означает, что мы пытаемся во всем находить надежные и нехитрые решения. Сохраняя простоту, мы можем сосредоточиться на самом важном, таком как проектирование несложных насосов с небольшим количеством компонентов. Для нас ключ к успеху это стремиться упростить, то, что является сложным.

# Демпфер пульсації, серія DPT

## Значне зменшення пульсації, вібрації та гідравлічних ударів

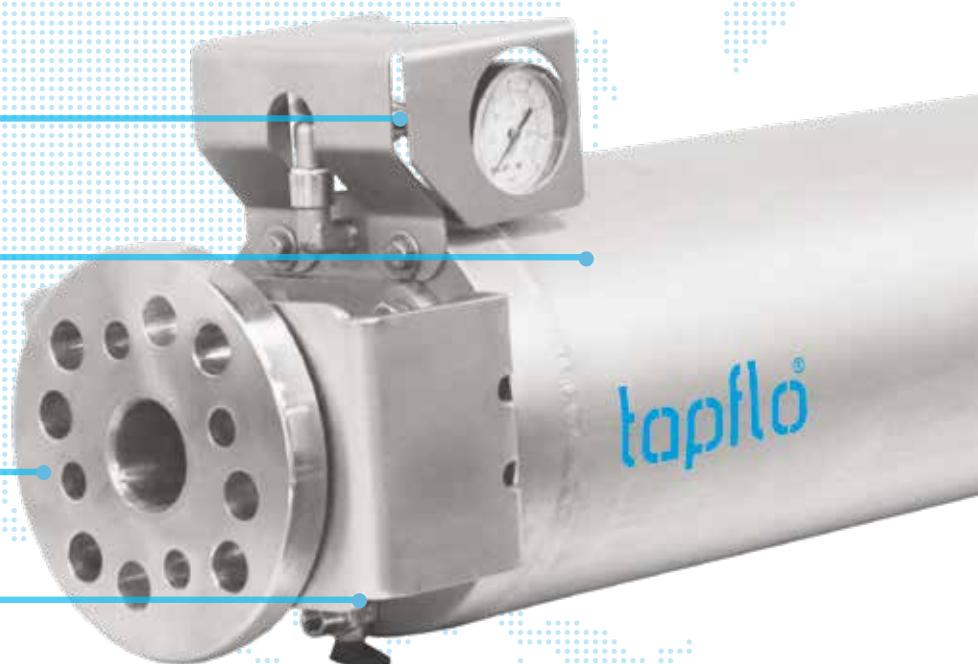
Демпфер пульсації DPT зменшує пульсації, вібрацію та гідравлічні удари в трубах до мінімуму завдяки супротиву тиску повітря який знаходиться між підсиленим гумовим шлангом та корпусом з нержавіючої сталі.

» З'єднання повітря з манометром захищене кришкою з нержавіючої сталі **AISI 304**

» Корпус з нержавіючої сталі **AISI 304**

» **Модульна** система фланців

» Фланцеві вставки з нержавіючої сталі **AISI 304**



Сертифікати можуть відрізнятися в залежності від матеріалу виконання конкретного продукту.

### Особливості та переваги

#### ✓ Зменшує час простою та витрати на обслуговування

Легко чистити - внутрішня частина шлангу та вставки - єдині частини, які контактують з рідиною

#### ✓ Призначений для різних типів насосів

Призначений для перистальтичних насосів, але також підходить для інших типів насосів

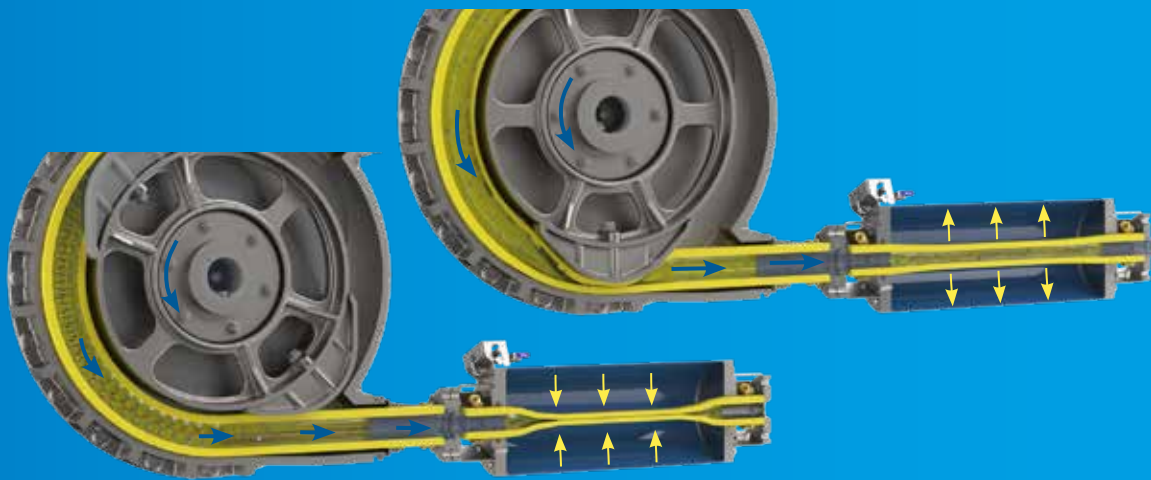
#### ✓ Сертифікований дизайн

Відповідає Європейській директиві PED 2014/68/EU

#### ✓ Для складних рідин

Може працювати з абразивними, корозійними, в'язкими рідинами з частинками з розмірами до 20% внутрішнього діаметра шлангу

## Принцип роботи



- Шланг з присутніми всередині рідиною з включеннями
- Стиснене повітря або азот

Перистальтичні насоси, завдяки своїй конструкції, генерують пульсації.

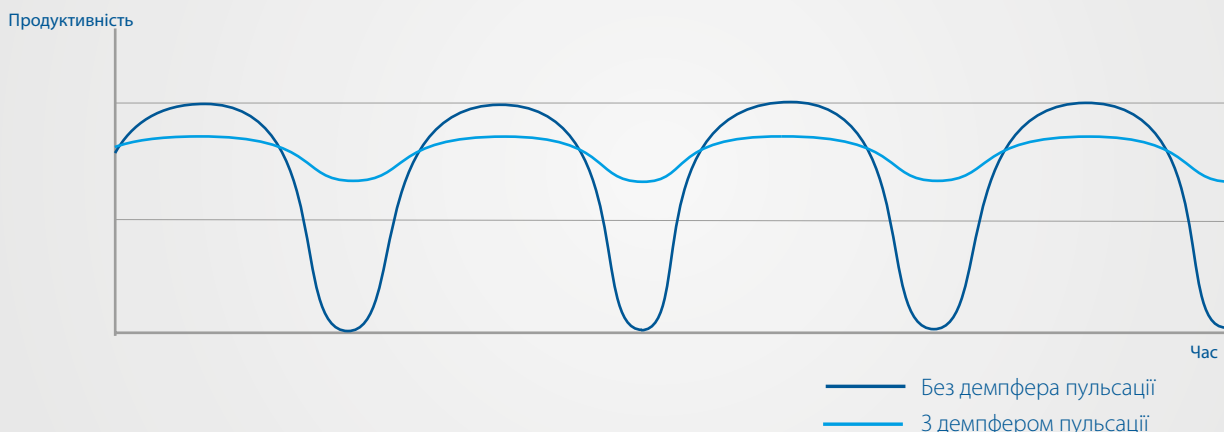
Це відбувається, коли башмак обертаючись «залишає» шланг після стиснення на стороні нагнітання насоса. Стиснутий шланг перистальтичного насоса повертається до початкової форми, таким чином збільшується об'єм на виході насоса. Це призводить до перепадів тиску на напірній лінії установки, що створює небажану вібрацію та удари по трубопроводу.

Демпфер пульсації Tarflo DPT зменшує ці імпульси до мінімуму за допомогою ємності з підсиленням шлангом, наповненої один раз стисненим повітрям або азотом.

Таким чином, термін служби шлангу перистальтичного насоса, надійність самого насоса, а також продуктивність установки повністю оптимізуються.

## Ефект гасіння пульсації (демпфірування)

Пульсуюча хвиля в напірній лінії з демпфером пульсації та без нього.



Демпфери Tarflo DPT зменшують пульсації потоку до більш лінійного, як показано на графіку.

Демпфер, встановлений на виході насоса (світло-синій), відрізняється меншими коливаннями потоку порівняно з насосом без демпфера (темно-синій).

Використання демпфера пульсації є ефективним способом покращити продуктивність вашої системи шляхом зменшення пульсацій потоку, а також їх негативного впливу на системи трубопроводів.



**Демпфери можуть працювати у вертикальному або горизонтальному положенні.**

Демпфер повинен бути встановлений якомога ближче до напірної сторони насоса.



### Доступні підключення



Модульний фланець (стандарт) EN 1092-1 PN16 або фланець ANSI 150



Гігієнічні фітінги DIN 11851



З'єднання Tri-Clamp DIN 32676 або ASME BPE clamp (DIN32676 серії C)

### Доступні матеріали шлангів

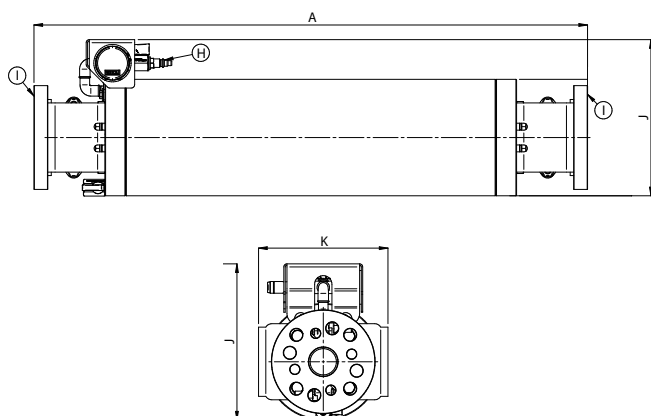
Шланг	ATEX	Промисловість								
		Очистка води	Керамічна	Шахти та кар'єри	Будівництво та споруди	Хімічна	Харчова та безалкогольні напої	Фармацевтична та косметична промисловість	Целюлозно-паперова	Сільське господарство та біогаз
<b>Індустріальний</b>										
NR	●	●	●	●	●	●			●	●
NBR		●		●		●				●
EPDM	●	●	●	●	●	●		●	●	●
CSM		●		●		●				●
<b>Харчове застосування</b>										
NR FDA							●	●	●	
NBR FDA							●	●		
EPDM FDA							●	●		

## Матеріали, технічна інформація

Типорозмір демпфера	Типорозмір демпфера			
	DPT40	DPT65	DPT100	DPT125
Типорозмір перистальтичного насосу	PT 25, PT 32, PT 38, PT 40	PT 51, PT 60, PT 65	PT 80, PT 80L, PT 100	PT 125
Матеріал корпусу	AISI 304			
Матеріал шлангу (що контактує з продуктом)	Індустріальне застосування: NR (стандарт), NBR, EPDM, CSM ATEX-виконання: NR, EPDM Харчове застосування: NR FDA, NBR FDA, EPDM FDA			
Матеріал частин демпфера (що контактує з продуктом)	AISI 316L (std), AISI 316L PTFE Lining			
Типорозмір фланця (EN 1092-1)	DN40 (std), DN25, DN32	DN65 (std), DN50	DN100 (std), DN80	DN125 (std)
Тип підключення (додатковий тип підключення)	DIN11851, DIN32676 (серія C), фланець ANSI 150, ASME BPE-clamp			
Розміри приєднань	DN40 / 1 1/2"	DN65 / 2 1/2"	DN100 / 4"	DN125 / 5"
Підключення стисненого повітря	DN 7.2 PLUG Euro (стандарт)			
Розмір дренажу	1/8" BSP різьба			
Максимальний тиск повітря (бар)	15	10	10	10
Максимальний тиск на виході (бар)	15	10	10	10
Мінімально допустима температура [°C]	-20	-20	-20	-20
Максимально допустима температура * [°C]	80	80	80	80
Вага демпфера (кг)	25	55	87	86

\* не застосовується в ATEX

## Розміри



Розміри в мм (якщо не вказано інше)

Розміри в дюймах (якщо не вказано інше)

Розмір	Розмір демпфера			
	DPT40	DPT65	DPT100	DPT125
A	800   31.5	962   37.87	1370   53.94	1370   53.94
E	168   6.61	273   10.75	324   12.76	324   12.76
H	DN7.2	DN7.2	DN7.2	DN7.2
I	DN25-40	DN50-65	DN80-100	DN125
J	226   8.90	336   13.23	386   15.20	386   15.20
K	187   7.36	273   10.75	324   12.76	324   12.76

## Кодифікація

I.

DPT

I. DPT = демпфер пульсації

II. Розмір демпфера пульсації

40, 65, 100, 125

III. Матеріал корпусу:

S = AISI 304

IV. Матеріал шлангу:

C = CSM

E = EPDM

F = NBR FDA

N = NBR

R = NR

S = NR FDA

W = EPDM FDA

III.

S

V. Спеціальне виконання:

1. Матеріал вставки:

Пусто = AISI 316L

ST = AISI316L вкрито PTFE

IV.

R

-

V.

1S3A

3. додаткові підключення:

Пусто = фланець EN 1092-1 (стандарт)

A = ANSI фланець 150 Lbs

F = EN 1092-1 (не стандартний розмір фланця)

S = ASME BPE кламп (DIN32676 серія C)

T = DIN32676 кламп

X = DIN 11851 різьба

# Асортимент продукції

## Мембранні насоси та аксесуари



Насоси з електроприводом



Насоси PE & PTFE



Металеві насоси



Фармацевтичні насоси



Гігієнічні насоси



Інтелектуальні насоси TC



Порошкові насоси



Насоси для фільтр пресів TF



Насоси для фільтр пресів Steinle



Асептичні насоси

## Відцентровий насос



Відцентрові насоси STXH & I, CTH & CTI



Самовсмоктуючі відцентрові насоси CTS



Вертикальні відцентрові насоси CTV



Пластикові відцентрові насоси CTP



Відцентрові насоси з магнітною муфтою CTM

## Інші насоси



Перистальтичні насоси



напівзанурювальні насоси



Tapflo Solutions™



системи розвантаження ємностей (рідини з високою в'язкістю)



промислові міксери

## аксесуари для насосів



Активні демпфери пульсацій



Системи та аксесуари



насоси з вбудованими демпферами



гігієнічні та промислові візки



Фільтрувані установки FT

## Украина

### Головной офис:

08341, ул. Садовая, 2, с. Петропавловское, Бориспольский р-н, Киевская обл.

Тел.: +38 (044) 222-68-44

Моб.: +38 (050) 477-99-60

E-mail: sales@tapflo.ua

**ТОВ "Тапфло" является частью международной шведской группы компаний Tapflo**

**Товары и услуги от Tapflo доступны по всему миру.**

Tapflo представлена во всем мире собственными компаниями, которые входят в Tapflo Group и тщательно подобранной дистрибьюторской сетью, которые обеспечивают высокое качество услуг Tapflo для удобства наших клиентов.

АВСТРАЛИЯ | АВСТРИЯ | АЗЕРБАЙДЖАН | БАХРЕЙН | БЕЛАРУСЬ | БЕЛЬГИЯ | БОСНИЯ | БОЛГАРИЯ | БРАЗИЛИЯ | ВЕЛИКОБРИТАНИЯ | ВЕНГРИЯ | ВЬЕТНАМ | ГЕРМАНИЯ | ГОНКОНГ | ГРЕЦИЯ | ГРУЗИЯ | ДАНИЯ | ЕГИПЕТ | ИЗРАИЛЬ | ИНДИЯ | ИНДОНЕЗИЯ | ИОРДАНИЯ | ИРЛАНДИЯ | ИСПАНИЯ | ИТАЛИЯ | ИСЛАНДИЯ | КАЗАХСТАН | КАНАДА | КАТАР | КИТАЙ | КОЛУМБИЯ | КУВЕЙТ | ЛАТВИЯ | ЛИВИЯ | ЛИТВА | МАКЕДОНИЯ | МАЛАЙЗИЯ | МАРОККО | МЕКСИКА | НИДЕРЛАНДЫ | НОВАЯ ЗЕЛАНДИЯ | НОРВЕГИЯ | ОАЭ | ПОЛЬША | ПОРТУГАЛИЯ | РОССИЯ | РУМУНИЯ | САУДОВСКАЯ АРАВИЯ | СЕРБИЯ | СИНГАПУР | СЛОВАКИЯ | СЛОВЕНИЯ | США | ТАЙВАНЬ | ТАИЛАНД | ТУРЦИЯ | УЗБЕКИСТАН | УКРАИНА | ФИЛИППИНЫ | ФИНЛЯНДИЯ | ФРАНЦИЯ | ХОРВАТИЯ | ЧЕРНОГОРИЯ | ЧЕХИЯ | ЧИЛИ | ШВЕЦИЯ | ШВЕЙЦАРИЯ | ЮАР | ЮЖНАЯ КОРЕЯ | ЭКВАДОР | ЭСТОНИЯ | ЯПОНИЯ

### Днепр:

Моб.: +38 (050) 477 99 61  
dne@tapflo.ua

### Киев:

Моб.: +38 (050) 356 16 17  
kiev@tapflo.ua

### Одесса:

Моб.: +38 (050) 477 99 63  
odessa@tapflo.ua

### Харьков:

Моб.: +38 (050) 477 99 64  
kharkov@tapflo.ua

### Львов:

Моб.: +38 (050) 477 99 62  
lviv@tapflo.ua

### Винница:

Моб.: +38 (050) 410 55 65  
vinnitsa@tapflo.ua

